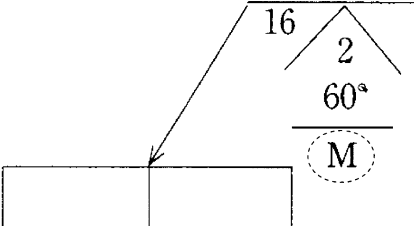
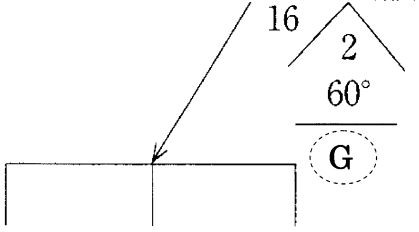



ボイラー溶接士免許試験平成 19 年前期公表問題及びその解答解説

正 誤 表

位置	誤	正
P.55 問 15		 <p data-bbox="1043 607 1350 667">(  は訂正箇所)</p>

平成 20 年 12 月 10 日作成